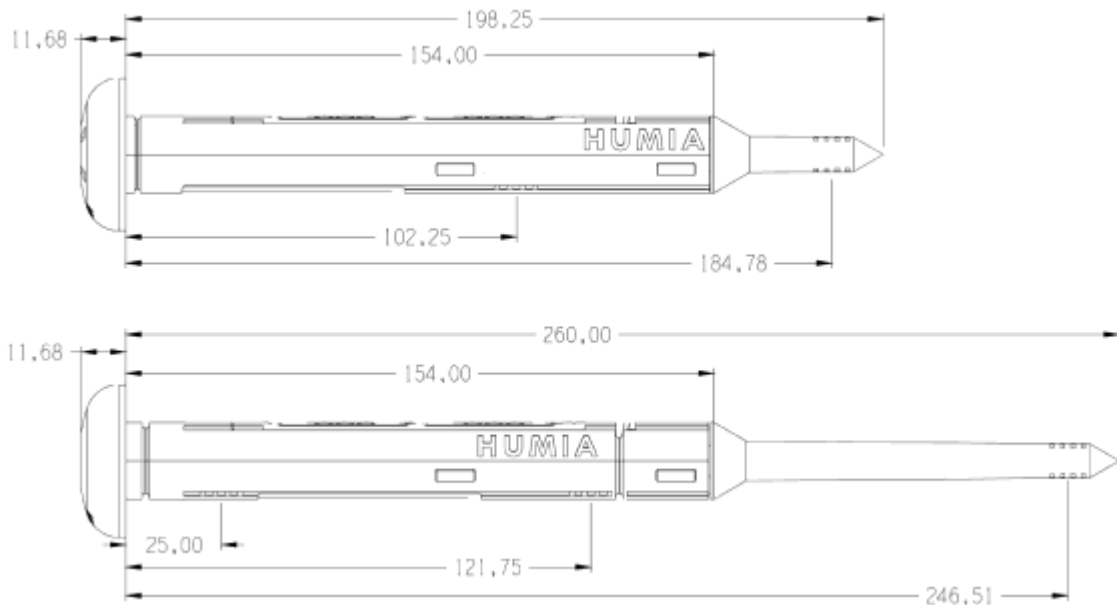


Humia-anturien valikoima

Vakioanturit

| Ominaisuus | A-sarja | B-sarja |
|--------------------------------|--|--|
| Sijoitustapa | Porareikään talon sisä- tai ulkopuolelta | Vapaa sijoitus |
| Sijoituspaikka | Seinät, ylä- ja alapohjat | Mihin tahansa |
| Pituudet | 200 mm, 260 mm | - |
| Lämpötila/kosteus mittapisteet | Kolme | Yksi |
| Käyttökohteet | Eristeen tila seinässä tai ylä/alapohjassa | Ilman lämpötilan ja kosteuden seuranta ilmatilassa alapohjassa/ullakolla/ulkorakennuksessa/mökillä jne |
| Hinta | Kysy! | Kysy! |



Kuva 1: Humia A200 ja A260B



Erikoisanturit

A-sarjan antureita voidaan valmistaa eri pituuksilla välillä 160 mm – 450 mm. Antureihin voidaan myös sijoittaa 1 - 4 lämpötilan/kosteuden mittapistettä. Vakiona kolme.

B-sarjan anturiin voidaan lisätä paine-eroanturi (malli P1), jolloin anturi mittaa lämpötilan ja kosteuden lisäksi paine-eroa anturin ja siihen ohuella letkulla tuodun referenssipaineen välillä. Letku voidaan viedä esimerkiksi ulos, jolloin anturia voi käyttää tarkistamaan ja säätämään huonekohtaista ilmanvaihtoa.